



## Förvara kemikalier och farligt avfall på rätt sätt

Som verksamhetsutövare ansvarar du för att dina kemikalier och ditt farliga avfall hanteras så säkert som möjligt och att ett eventuellt utsläpp inte orsakar skada på människors hälsa eller miljön. Det räcker inte med bara tekniska skyddsåtgärder. Det är viktigt att du regelbundet bedömer riskerna med hanteringen och att det finns en tydlig ansvarsfördelning inom företaget. All din personal som hanterar kemikalier och farligt avfall måste ha den kunskap som behövs och tillgång till tydliga instruktioner. Om du bedriver en verksamhet som är anmälnings- eller tillståndspliktig enligt miljöbalken ska du följa förordning (1998:901) om verksamhetsutövares egenkontroll.

### Använd lämpliga förvaringskärl

Det är viktigt att de cisterner, fat, dunkar och andra kärl som du använder är av ett material som håller för kemikalien eller avfallet och att de är i gott skick så att de inte går sönder. För att undvika rostangrepp kan du placera fat som förvaras utomhus på pall istället för direkt på marken. Fat som står på pall kan dessutom hanteras säkrare. Genom att förse kärnen med lock eller annan tillslutning kan du förhindra avdunstning till luft.

### Kärnen ska vara märkta

Se till att märka förvaringskärnen så att alla som hanterar dem vet vad de innehåller och hur man ska skydda sig. Använd helst originalförpackningar.

### Välj en lämplig plats för lagring

Du ska inte lagra dina kemikalier i närheten av dag- eller spillvattenbrunnar, diken, vattendrag och liknande. Om det finns risk för påkörning ska du ordna någon form av skydd som förhindrar påkörning. Utformningen av skyddet måste du välja utifrån vilka fordon som används. Gaffeltruckar t.ex. kan orsaka skador ganska högt över marken.

Tänk på att obehöriga inte ska komma åt kemika-

lierna eller det farliga avfallet. Gifter bör du förvara inlåsta. Det är viktigt att du väljer placeringen så att eventuella ångor inte når utrymmen där människor vistas.

### Underlaget ska vara tätt och motståndskraftigt

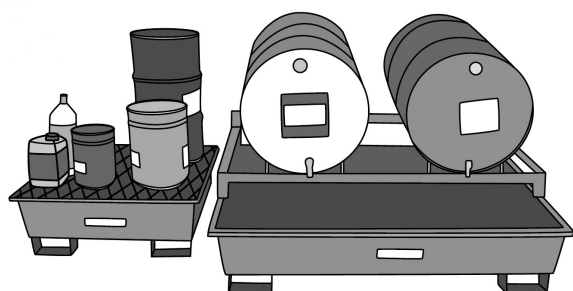
Underlaget ska vara tätt och stå emot de kemikalier och det avfall som du lagrar, åtminstone under den tid som går åt för att sanera ett eventuellt utsläpp. Underlag som utsätts för återkommande kemikaliespill ska vara lätt att göra rent och beständigt mot de kemikalier och det avfall som du hanterar.

Betong är ofta tillräckligt tät om den är sprickfri. Betongens motståndskraft kan bli bättre om den beläggs med ett lämpligt plastskikt. Asfalt är känsligt för lösningsmedel och oljor. Asfalt passar därför bäst om du hanterar vattenhaltiga produkter.

Tänk på att kabel- och rörgravar samt hisschakt som inte är täta kan vara läckagevägar ut ur lokalen.

### Att tänka på om du har ett särskilt kemikalieförråd

Om du har ett särskilt förråd avsett för lagring av kemikalier eller avfall i flytande form så bör det rymma volymen i det största kärlets volym plus 10 procent av övriga behållares volym. Kontrollera att dörröppningen har en tillräckligt hög tröskel och att väggarna är täta mot golvet. Det får inte finnas golvbrunnar som är anslutna till dag- eller spillvattennätet inne i kemikalieförrådet.



*Kemikalielagring på uppsamlade kärl*

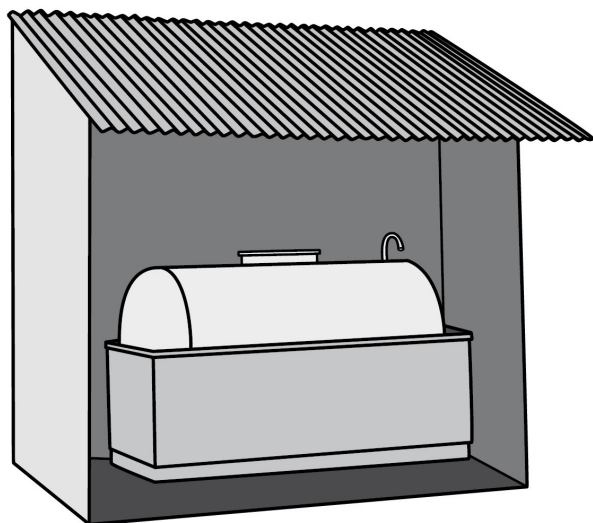
### Behöver du anordna en invallning?

Invallning krävs om du hanterat/förvarat en kemikale så att det finns risk för att den kan nå:

- Avloppssystemet via dag- eller spillvattenlednin
- Omgivningen, t.ex. mark och vattenmiljö

Invallning krävs också om det finns risk för en reaktion med andra ämnen/varor som förvaras i närheten.

Ett hanteringsutrymme som saknar golvavlopp och har tillräckligt höga trösklar och i övrigt är tätt kan jämföras med en invallning.



*Invallad cistern med regnskydd*

### En invallning kan utformas på olika sätt

Du kan utforma en invallning på många olika sätt. Den kan t.ex. vara ett uppsamlingsstråg av plåt eller plast. På tråget kan du lägga ett galler att ställa fat och dunkar på. Cisterner kan vara invallade eller dubbelmantlade. Påfyllningsrör, ventiler och slangar bör vara innanför invallningen eller dubbelmantlingen.

En invallning bör rymma det största förvaringskärllets volym plus 10 procent av övriga behållares volym. Invallningar utomhus ska nederbördsskyddas. Undvik tappkran på invallningen. Töm hellre invallningen ovanifrån genom manuellt styrd pumpning.

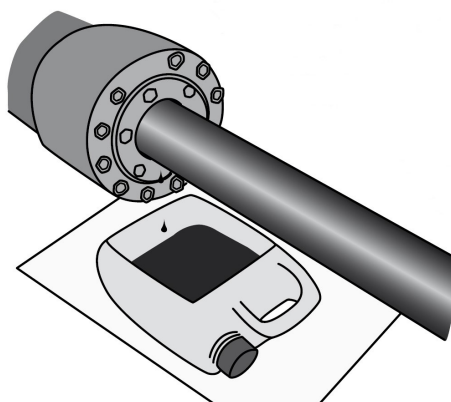
Obs! Kemikalier och farligt avfall som kan reagera häftigt med varandra bör du lagra väl skilda från varandra. De får inte förvaras inom samma invallning så att de kan blandas med varandra vid ett eventuellt läckage.

Exempel på ämnen som inte bör förvaras tillsammans är:

- cyanider och syror
- hypoklorit och syror
- sulfider och syror
- koncentrerande syror och alkalier

### Håll torrt och rent

Genom att hålla torrt och rent kan du både minska risken för spridning av miljöfarliga ämnen till omgivningen och undvika halkolyckor på din arbetsplats.



Där det finns risk för spill och stänk kan du vidta olika åtgärder. Du kan placera kärl av t.ex. plast eller plåt under kranar på liggande fat och liknande tappställen. Vid maskinarbetsplatser kan du lägga ut absorberande dukar eller mattor som kontinuerligt suger upp spill.

### Att tänka på om du har en cistern

Det ska vara möjligt att lätt läsa av nivån i cisternen och det bör finnas larm för hög nivå. Om du har en cistern som fylls genom pumpning bör du installera ett överfyllningsskydd. Tänk på att hålla ventiler och tappkranar låsta eller säkert avstängda. Rörledningar kan vara svaga punkter och därför ska de inte byggas in i golv och väggar på sådant sätt att de inte går att kontrollera. Rörledningar i mark ska vara utan kopplingar.

### Om olyckan är framme

Om olyckan är framme trots skyddsåtgärder är det viktigt att begränsa spridningen av ett utsläpp så fort som möjligt. Du kan valla in utsläppet med olika typer av ”avgränsare”. Sådana finns av både täta och sugande material. Du kan också tillverka egna genom att t.ex. fylla säckar med sand. För att förhindra att ett utsläpp når dag- eller spillvattenbrunnar kan du täcka dem med täta polymerdukar eller liknande som ger ett tillfälligt skydd.

För att samla upp ett utsläpp kan du använda absorptionsmedel i lös vikt eller i form av mattor. Om inget särskilt medel finns tillgängligt kan du använda sågspån, sand eller jord. Förbrukat absorptionsmedel ska i regel tas omhand som farligt avfall.

Det är viktigt att sanera snabbt i samband med ett kemikalieutsläpp. Därför måste det finnas redskap och lämpligt absorptionsmedel lätt tillgängligt och personalen måste veta var det finns och hur det ska användas.

### Underrätta miljöförvaltningen

Om det sker spill eller läckage så att marken eller byggnaden blir förorenad på ett sätt som kan medföra skada eller olägenhet för människors hälsa eller miljön ska du genast underrätta oss. Skulle ett utsläpp nå dag- eller spillvattennätet ska du dessutom informera Stockholm Vatten VA AB.

- Ring 112 om du inte kan hantera situationen själv och det är brådskande!

### Mer information

Mer information om kemikalieförvaring finns i ”Kemikaliehandboken” som har tagits fram i ett samarbetsprojekt mellan kommunerna, Landstinget, Arbetsmiljöverket och Länsstyrelsen i Östergötland. Du kan beställa boken från Länsstyrelsen i Östergötlands län.

Du är naturligtvis välkommen att kontakta oss om du har frågor kring kemikalieförvaring.

Besök gärna [www.stockholm.se](http://www.stockholm.se). Där kan du bl.a. hitta information om egenkontroll, avfallshantering och specifik information för vissa branscher och hämta blanketter för anmälan och tillstånd.



Redskap och absorptionsmedel lätt tillgängligt.